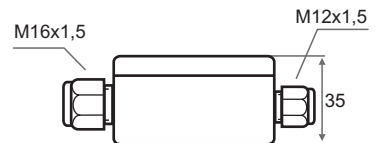
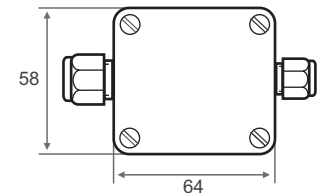
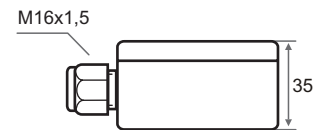
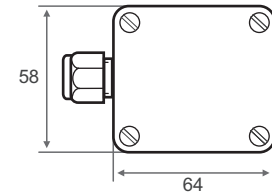


Das Polyamidgehäuse eignet sich besonders für den Einbau von kleinen Elektronikbauteilen und Klemmsteinen und kommt vorwiegend im industriellen Bereich zur Anwendung. Das staubdichte und strahlwassergeschützte Anschlussgehäuse (IP65) aus schlagfesten Polyamid bietet optimale Eigenschaften für den Einsatz auch unter widrigen Witterungsbedingungen oder im Feuchtraumbereich. Der Schnellverschluss garantiert eine einfache und schnelle Montage. Das Gehäuse ist für den Einbau unserer Messumformer MU-UI geeignet.



## Polyamidgehäuse mit 1 Kabeldurchführung

<b>Material</b>	Polyamid (30% glaskugelverstärkt )
<b>Temperaturbereich</b>	-50°C ... +90°C
<b>Gehäuse</b>	Ober- und Unterteil, Schnellverschluss, angespritzte Kabelverschraubung, geschlossener Dichtring
<b>Abmessungen</b>	64mm x 58mm x 35mm
<b>Kabeldurchführung</b>	M16 x 1,5 -Verschraubung mit Zugentlastung
<b>Innenaufbau</b>	Montagenocken für selbstformende Schrauben für die Montage von Klemmsockeln oder Leiterplatten
<b>Montage</b>	Wandbefestigung mittels 2 Schrauben, Aufputz
<b>Farbe</b>	reinweiß ( ähnlich RAL9010 )
<b>Schutzart</b>	IP65
<b>Artikel-Nr.</b>	Geh-BG1



## Polyamidgehäuse mit 2 Kabeldurchführungen

gleiche Technische Daten wie Geh-BG1 jedoch mit einer 2. Kabelverschraubung M12x1,5

<b>Gehäuse</b>	Ober- und Unterteil, Schnellverschluss, 2 x Kabelverschraubung, geschlossener Dichtring
<b>Kabeldurchführung</b>	M16 x 1,5 -Verschraubung mit Zugentlastung M12 x 1,5 - Verschraubung mit Zugentlastung (RAL 7035, lichtgrau)
<b>Artikel-Nr.</b>	Geh-BG2

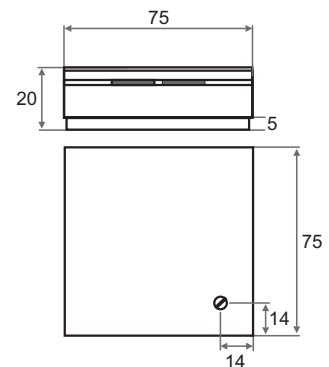
Der Raumfühler im klassisch zeitlosen Design wird einfach und sicher durch 2 Schrauben an der Wand montiert. Durch den Adapterrahmen (optional erhältlich) kann das Fühlergehäuse problemlos auf Standard Unterputz-Dosen installiert werden.

Das Gehäuse ist für den Einbau unserer Messumformer MU-UI geeignet.



## Raumgehäuse

<b>Material</b>	Kunststoff (ABS)
<b>Temperaturbereich</b>	-30°C ... +60°C
<b>Gehäuse</b>	Ober- und Unterteil
<b>Abmessungen</b>	75mm x 75mm x 25mm
<b>Innenaufbau</b>	Montagenocken für selbstformende Schrauben für die Montage von Klemmsockeln oder Leiterplatten
<b>Montage</b>	Aufputz, Unterputzdose ( Adapterrahmen optional erhältlich)
<b>Farbe</b>	Oberteil Weiss, Unterteil Schwarz
<b>Schutzart</b>	IP30
<b>Artikel-Nr.</b>	Geh-RF1



Sondervarianten auf Anfrage lieferbar

Alle Maßangaben in mm