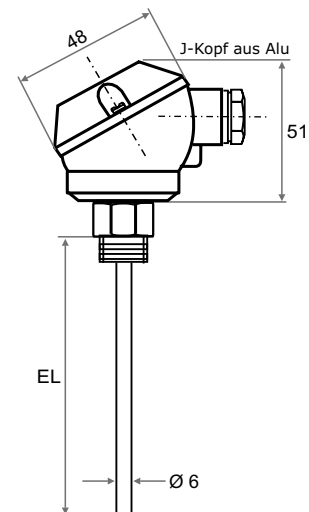


Der Einschraubfühler ist der ideale Temperaturfühler für die Temperaturerfassung und Regelung in der Gebäudeautomation, Heizungs-, Klima- und Lüftungstechnik sowie Industrie und Landwirtschaft. Der wartungsfreie Fühler erfasst die Temperatur von flüssigen und gasförmigen Medien konstant und sicher im Bereich von -50 bis bis +180°C. Der Einschraubfühler wird mit dem Anschlussgewinde (Prozessanschluss) direkt z. B. in den Behälter des zu messenden Mediums eingeschraubt. Der Messeinsatz ist vibrations sicher verbaut. Der elektrische Anschluss erfolgt über Anschlussklemmen im Anschlusskopf. Der Fühler ist als 2-, 3- oder 4-Leiter Ausführung mit allen gängigen Sensoren erhältlich und mit allen üblichen Regelsystemen\* verwendbar.

<b>Sensor</b>	PT100, PT500, Pt1000, NTC, KTY, LM235Z, Ni1000 (andere auf Anfrage)
<b>Messbereich</b>	-50°C ... +180°C ( Tmax NTC / KTY =150°C Tmax LM235Z=125°C Tmax Ni1000=150°C ) (auf Anfrage bis 500°C)
<b>Messstrom</b>	ca. 1 mA
<b>Isolationswiderstand</b>	Bei 20°C und 500V DC, typ. 100 MOhm
<b>Schaltungsart</b>	2-Leiter ( optional auch als 3- oder 4-Leiter)
<b>Anschlussklemme</b>	Schraubklemmen max. 2,5mm <sup>2</sup>
<b>Kabeldurchführung</b>	M16 x 1,5 - Verschraubung mit Zugentlastung
<b>Anschlusskopf</b>	Form J ( Alu-Druckguss ), Tmax Anschlusskopf=100°C
<b>Farbe</b>	Silber / Grau
<b>Schutzhülse</b>	Edelstahl, Ø=6mm, Material=1.4571
<b>Einbaulänge</b>	50mm - 400mm
<b>Einschraubgewinde</b>	G 1/2", SW27
<b>max. Druck</b>	40 bar
<b>Schutzart</b>	IP65

## Ausführungen

<b>Artikel-Nr.</b>	<b>E 8 -</b>	<b>0 1</b>	<b>2</b>	<b>0 5 0</b>
Einschraubfühler mit J-Kopf				
<b>Sensor</b>				
01	= PT100 (Klasse B)			
02	= PT1000 (Klasse B)			
03	= PT500 (Klasse B)			
04	= NTC5K			
05	= NTC10K			
06	= NTC20K			
07	= KTY81-210			
08	= LM235Z			
09	= Ni1000			
10	= Ni1000TK5000			
xx	= andere auf Anfrage			
<b>Anschlussart</b>				
2	= 2-Leiter			
3	= 3-Leiter			
4	= 4-Leiter			
<b>Einbaulänge</b>				
050	= 50mm			
100	= 100mm			
150	= 150mm			
200	= 200mm			
250	= 250mm			
300	= 300mm			
400	= 400mm			
xxx	= andere auf Anfrage			



Alle Maßangaben in mm

Optionen / Zubehör	
	Code / Artikel-Nr.
Sensor 1/2 DIN Klasse B	auf Anfrage
Sensor 1/3 DIN Klasse B	auf Anfrage
Sensor 1/10 DIN Klasse B	auf Anfrage

Sondervarianten auf Anfrage lieferbar

Bestellbeispiel: **E8-012050** Einschraubfühler E6 mit Sensor PT100 als 2-Leiterausführung und 50mm Einbaulänge

\*Verwendbar mit allen gängigen Regelsystemen, die den Messwert des passiven Sensors verarbeiten können.

FühlerDirekt :: Beethovenstrasse 34 :: 14532 Stahnsdorf :: Deutschland  
 Telefon: +49 (0) 3329 43 95 16 :: info@fühlerdirekt.de

Irrtümer und technische Änderungen vorbehalten. Alle Angaben sind Beschaffenheitsangaben und sichern keine Eigenschaften zu.

Made in Germany