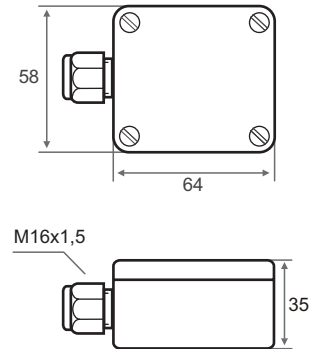


Das Polyamidgehäuse eignet sich besonders für den Einbau von kleinen Elektronikbauteilen und Klemmsteinen und kommt vorwiegend im industriellen Bereich zur Anwendung. Das staubdichte und strahlwassergeschützte Anschlussgehäuse (IP65) aus schlagfesten Polyamid bietet optimale Eigenschaften für den Einsatz auch unter widrigen Witterungsbedingungen oder im Feuchtraumbereich. Der Schnellverschluss garantiert eine einfache und schnelle Montage. Das Gehäuse ist für den Einbau unserer Messumformer MU-UI geeignet.



Polyamidgehäuse mit 1 Kabeldurchführung

Material	Polyamid (30% glaskugelverstärkt)
Temperaturbereich	-50°C ... +90°C
Gehäuse	Ober- und Unterteil, Schnellverschluss, angespritzte Kabelverschraubung, geschlossener Dichtring
Abmessungen	64mm x 58mm x 35mm
Kabeldurchführung	M16 x 1,5 -Verschraubung mit Zugentlastung
Innenaufbau	Montagenocken für selbstformende Schrauben für die Montage von Klemmsockeln oder Leiterplatten
Montage	Wandbefestigung mittels 2 Schrauben, Aufputz
Farbe	reinweiß (ähnlich RAL9010)
Schutzart	IP65
Artikel-Nr.	Geh-BG1



Polyamidgehäuse mit 2 Kabeldurchführungen

gleiche Technische Daten wie Geh-BG1 jedoch mit einer 2. Kabelverschraubung M12x1,5

Gehäuse	Ober- und Unterteil, Schnellverschluss, 2 x Kabelverschraubung, geschlossener Dichtring
Kabeldurchführung	M16 x 1,5 -Verschraubung mit Zugentlastung M12 x 1,5 - Verschraubung mit Zugentlastung (RAL 7035, lichtgrau)
Artikel-Nr.	Geh-BG2

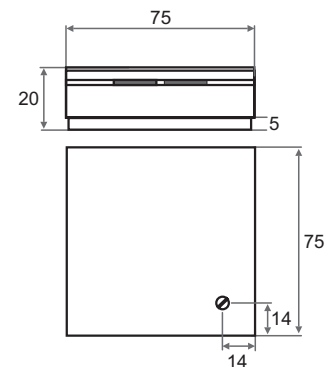
Der Raumfühler im klassisch zeitlosen Design wird einfach und sicher durch 2 Schrauben an der Wand montiert. Durch den Adapterrahmen (optional erhältlich) kann das Fühlergehäuse problemlos auf Standard Unterputz-Dosen installiert werden.

Das Gehäuse ist für den Einbau unserer Messumformer MU-UI geeignet.



Raumgehäuse

Material	Kunststoff (ABS)
Temperaturbereich	-30°C ... +60°C
Gehäuse	Ober- und Unterteil
Abmessungen	75mm x 75mm x 25mm
Innenaufbau	Montagenocken für selbstformende Schrauben für die Montage von Klemmsockeln oder Leiterplatten
Montage	Aufputz, Unterputzdose (Adapterrahmen optional erhältlich)
Farbe	Oberteil Weiss, Unterteil Schwarz
Schutzart	IP30
Artikel-Nr.	Geh-RF1



Sondervarianten auf Anfrage lieferbar

Alle Maßangaben in mm