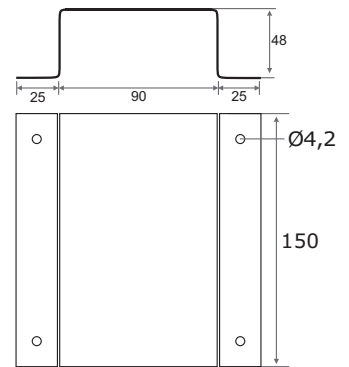


Der Ballwurfschutz dient zum Schutz der Temperaturfühler vor Wärmequellen, wie zum Beispiel direkter Sonneneinstrahlung oder mechanischen Einwirkungen. Er wird zum Beispiel direkt über den Aussenfühler montiert.

Ballwurfschutz

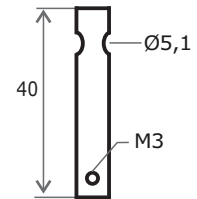
Artikel-Nr.	BS
Abmessungen	150mm x 90mm x 48mm
Werkstoff	Edelstahl 1.4571
Montage	Montage mittels 4 Schrauben (nicht im Lieferumfang enthalten)



Der Sonnen- und Strahlschutz dient zum Schutz der Temperaturfühler durch Sonneneinstrahlung oder anderen Wärmequellen und verhindert dadurch die Verfälschung der Messwerte. Er ist für den Aussenfühler A2 geeignet und wird zum Schutz der innenliegenden Messeinheit im externen Fühlerrohr verwendet.

Sonnen- und Strahlschutz

Artikel-Nr.	ST
Werkstoff	Edelstahl 1.4571
Aussendurchmesser	10mm
Innendurchmesser	6,2mm
Länge	40mm
Montage	mittels M3 Schraube



Mit der Wärmeleitpaste verbessern Sie den Wärmeübergang zwischen Fühler und Kontaktstelle.

Silikonfreie Wärmeleitpaste

Basisstoffe	silikonfrei, synthetische Flüssigkeit. Metalloxydfüllung
Konsistenz	pastös
Dichte	ca 2 g/cm ³
Wärmeleitfähigkeit	ca 1 W/mK
Spez. elektr. Widerstand	>10 ¹² Ohm/cm
Flammpunkt	des Basisöls >280°C (ISO 2592)
Wärmefestigkeit	< 1% (96h / 200°C)
Löslichkeit in Wasser	unlöslich
Behälter	Spritze
Menge	2ml - 10ml (andere Mengen auf Anfrage)
Artikel-Nr.	WP-12 (2ml), WP-15 (5ml), WP-110 (10ml)

Wärmeleitpaste für erhöhte Temperatur- und Stabilitätsanforderungen

Basisstoffe	silikonhaltig
Konsistenz	pastös
Dichte	2,3 – 2,4 kg/dm ²
Wärmeleitfähigkeit	2,7 W/mK
elektr. Widerstand	>10 ¹⁴ Ohm/cm
Temperaturbereich	-75°C ... +450°C
Durchschlagsfestigkeit	35 KV/mm
Behälter	Spritze
Menge	2ml - 10ml (andere Mengen auf Anfrage)
Artikel-Nr.	WP-42 (2ml), WP-45 (5ml), WP-410 (10ml)

Alle Maßangaben in mm